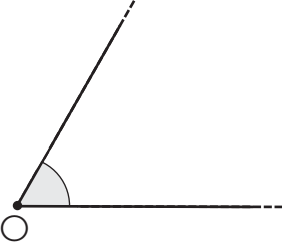
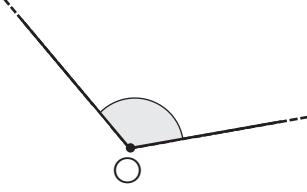
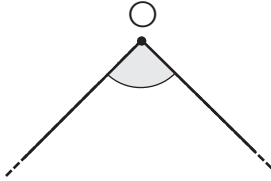
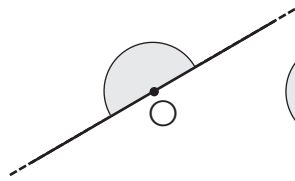
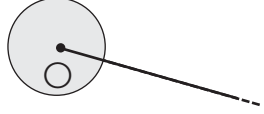
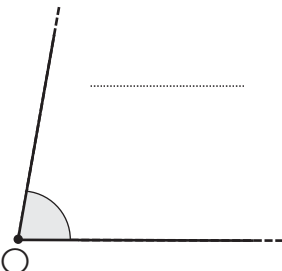
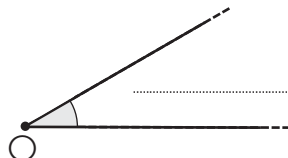
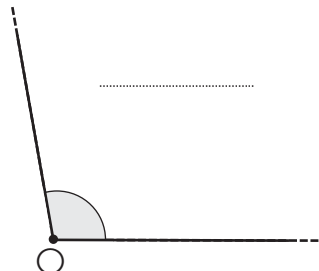
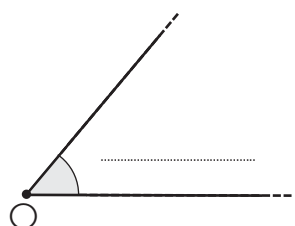


# GLI ANGOLI

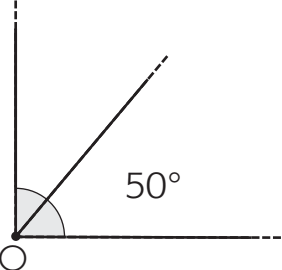
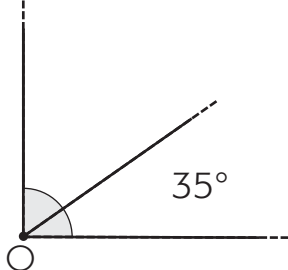
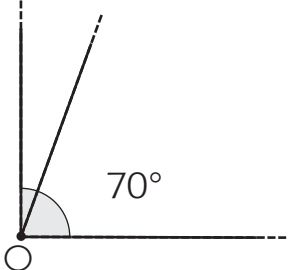
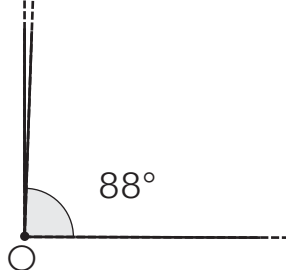
1 Misura l'ampiezza degli angoli con il goniometro e segna con una **X** la definizione esatta.

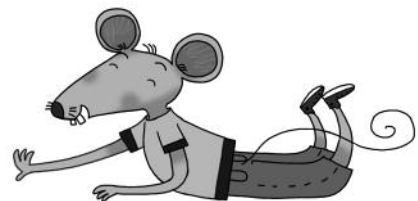
				
<input type="checkbox"/> retto	<input type="checkbox"/> retto	<input type="checkbox"/> retto	<input type="checkbox"/> retto	<input type="checkbox"/> retto
<input type="checkbox"/> acuto	<input type="checkbox"/> acuto	<input type="checkbox"/> acuto	<input type="checkbox"/> acuto	<input type="checkbox"/> acuto
<input type="checkbox"/> ottuso	<input type="checkbox"/> ottuso	<input type="checkbox"/> ottuso	<input type="checkbox"/> ottuso	<input type="checkbox"/> ottuso
<input type="checkbox"/> piatto	<input type="checkbox"/> piatto	<input type="checkbox"/> piatto	<input type="checkbox"/> piatto	<input type="checkbox"/> piatto
<input type="checkbox"/> giro	<input type="checkbox"/> giro	<input type="checkbox"/> giro	<input type="checkbox"/> giro	<input type="checkbox"/> giro

2 Misura con il goniometro e scrivi l'ampiezza di questi angoli.

			
---	---	---	---

3 Scrivi la misura dell'angolo complementare.

			
50° .....	35° .....	70° .....	88° .....



# LE FIGURE PIANE

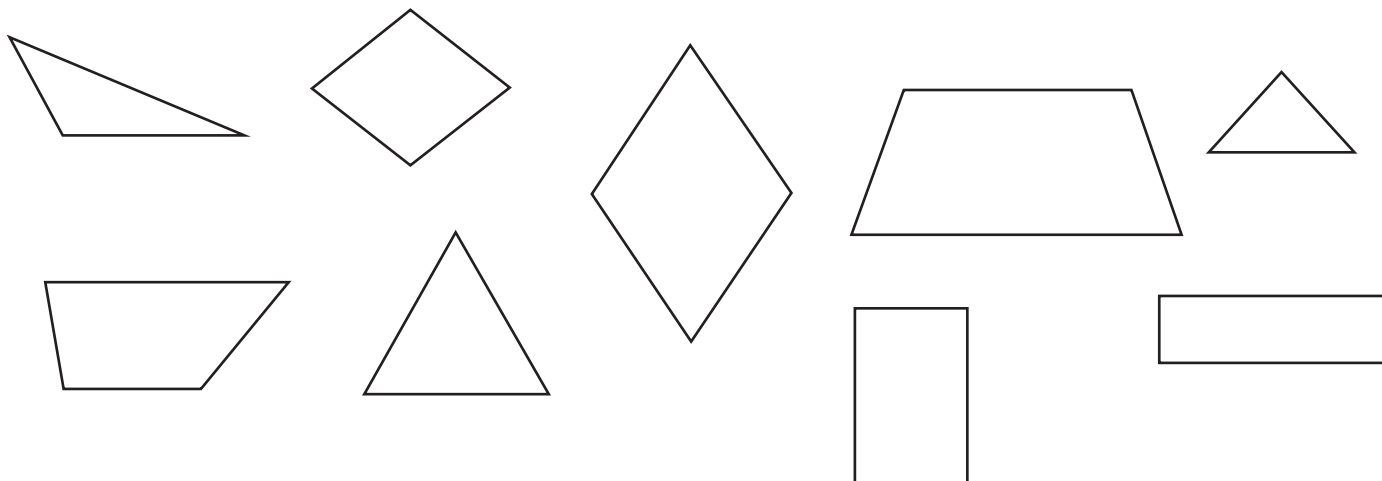
1 Colora secondo le indicazioni.

**triangolo** → rosso

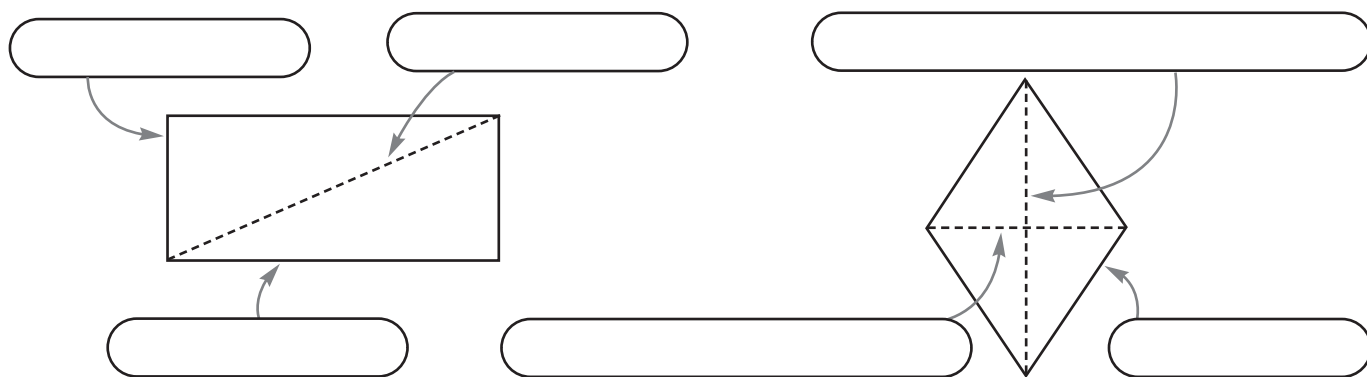
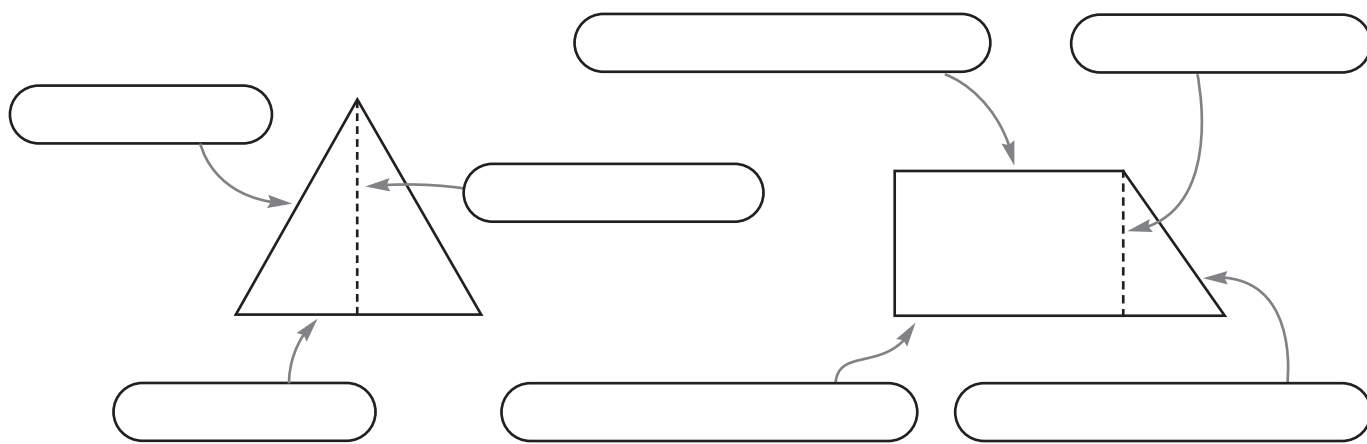
**trapezio** → verde

**rombo** → giallo

**rettangolo** → blu



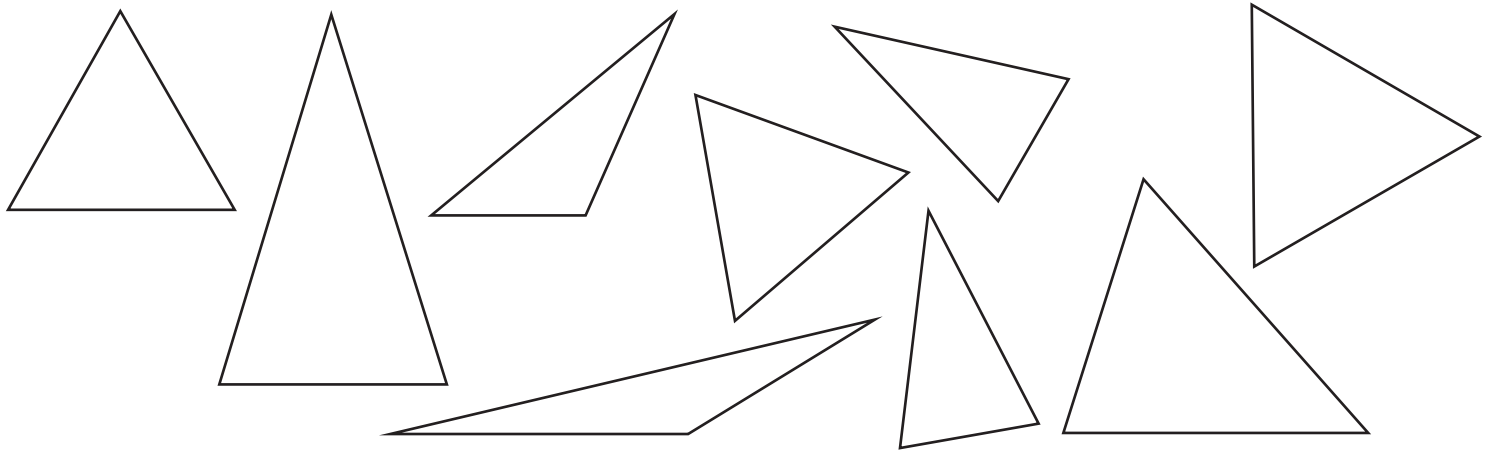
2 Completa con i nomi giusti.



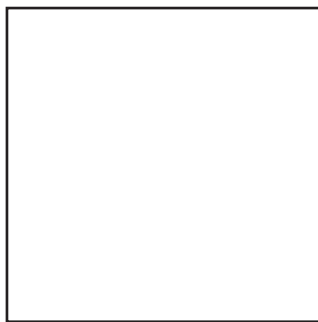
# TRIANGOLI E QUADRILATERI

1 Colora secondo le indicazioni.

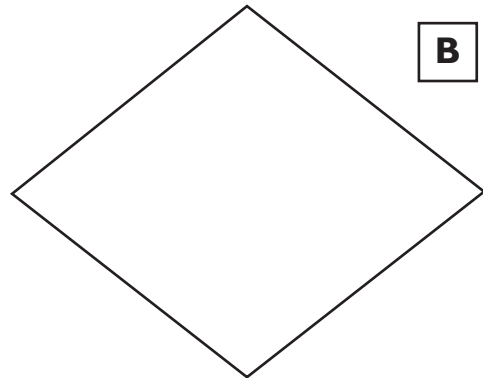
**triangolo equilatero** → blu    **triangolo isoscele** → rosso    **triangolo scaleno** → giallo



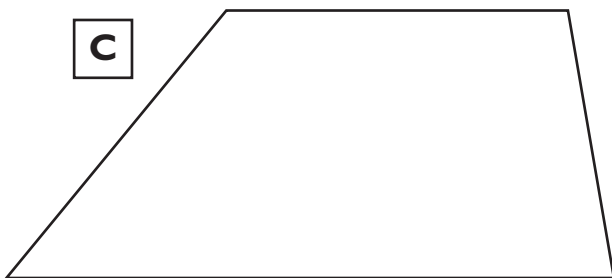
2 Scrivi accanto a ogni definizione la lettera della figura corrispondente.



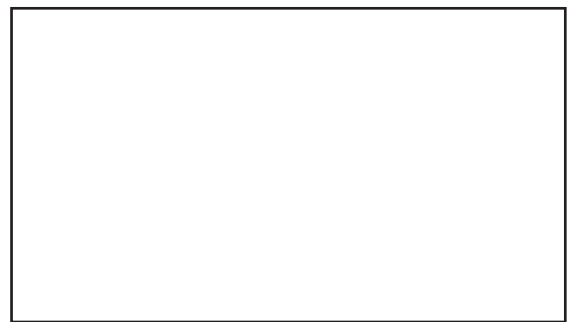
**A**



**B**



**C**



**D**

- Ha quattro angoli retti ma non i lati uguali. → Figura .....
- Ha quattro angoli retti e i lati uguali. → Figura .....
- Ha solo due lati paralleli. → Figura .....
- Ha i lati uguali e gli angoli uguali a due a due. → Figura .....



# PROBLEMI... DI PERIMETRO!

Risolvi i problemi. Disegna le figure ed esegui i calcoli a lato.

- 1 Un quadrato ha il lato di 12 cm. Calcola la misura del perimetro.

**Formula per il calcolo del perimetro**

.....

**Operazione**

.....

**Risposta**

.....

- 2 Un rettangolo ha la base di 12 cm e l'altezza che misura la metà della base. Calcola la misura del perimetro.

**Formula per il calcolo del perimetro**

.....

**Operazione**

.....

**Risposta**

.....

- 3 Un trapezio ha la base minore di 7 cm, la base maggiore che misura il doppio della base minore, i lati obliqui che misurano rispettivamente 2,5 e 4,8 cm. Calcola la misura del perimetro.

**Formula per il calcolo del perimetro**

.....

**Operazione**

.....

**Risposta**

.....

